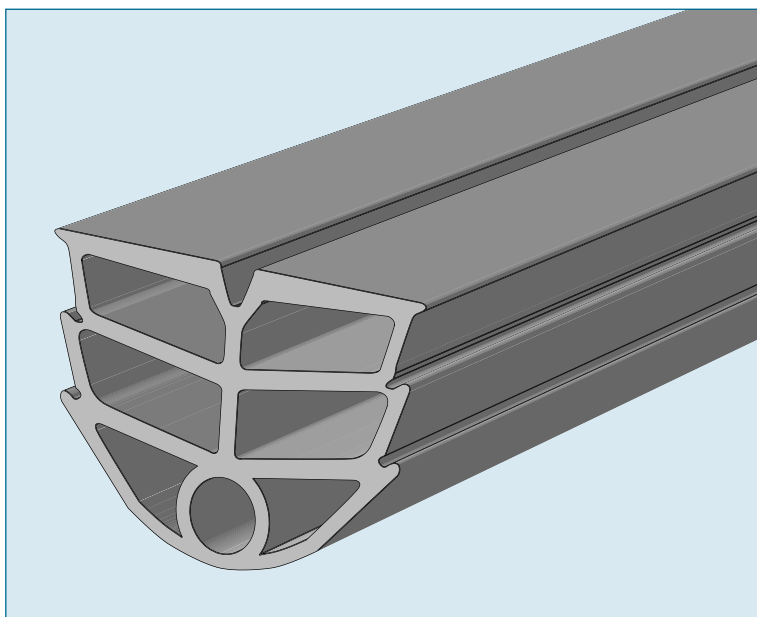


OHEBNÉ TĚSNÍCÍ PROFILY TYP JD



1. POUŽITÍ

- Úprava a utěsnění spár mezi díly konstrukce v interiéru nebo exteriéru.
- Nahrazení starých tmelů v tradičních budovách a v budovách z prefabrikátů

2. POPIS

- Vytlačované profily ze syntetického kaučuku odolné vůči ozónu a vlivu počasí.
Odstíny: černá, šedá a písková

3. PRACOVNÍ CHARAKTERISTIKY

Typ profilu			Rozpětí spáry MINI-MAXI	Min. hloubka při instalaci	Balení
Černá	Šedá	Písková	v mm	v mm	v m
JD 16	JD 16	JD 16	8-12	25	50
JD 18	JD 18	JD 18	12-15	25	50
JD 25	JD 25	JD 25	15-20	30	50
JD 34	JD 34	JD 34	21-28	40	25
JD 42	JD 42	JD 42	26-34	45	25
Černá			v mm	v mm	v m
JD 63			35-55	70	25
JD 83			60-72	90	25

4. INSTALACE

4.1. Všeobecné údaje

Spára musí být čistá, bez vypuklin a nerovností. Nepravidelnost spáry musí být upravena. Je možné, že pro jedno místo bude potřeba použít rozdílné profily.

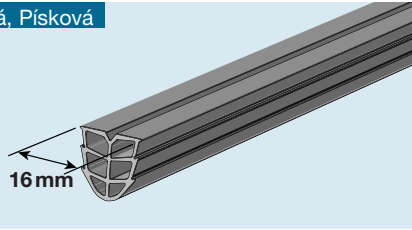
4.2. Vertikální spára

Aplikace je prováděna zdola nahoru. Instalace se provádí pomocí palice.

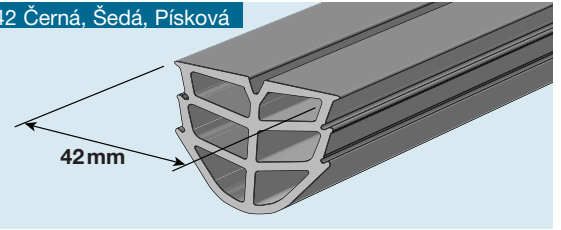
4.3. Horizontální spára

Aplikace je méně běžná, lze uplatnit obecně používaný způsob instalace. Příklad aplikace viz obrázek

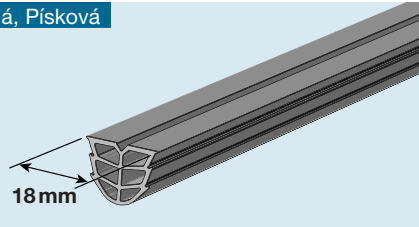
JD 16 Černá, Šedá, Písková



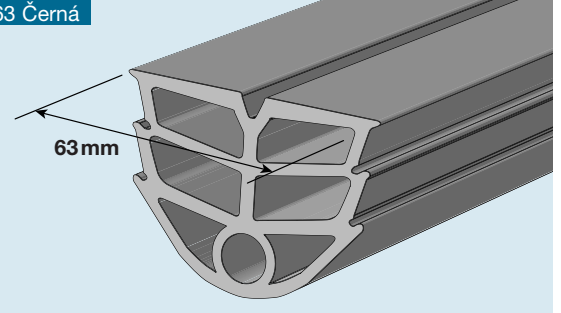
JD 42 Černá, Šedá, Písková



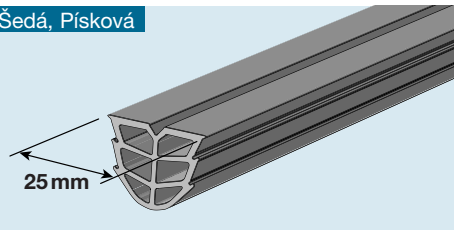
JD 18 Černá, Šedá, Písková



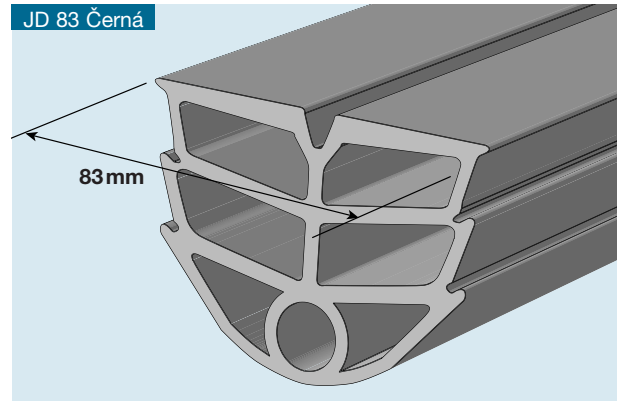
JD 63 Černá



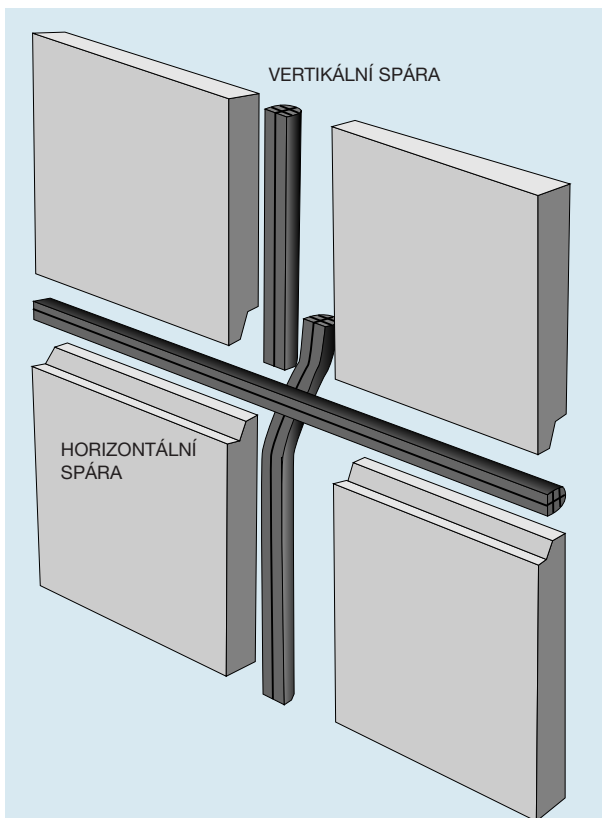
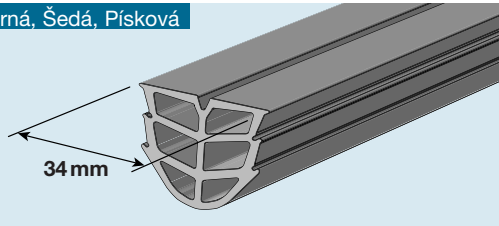
JD 25 Černá, Šedá, Písková



JD 83 Černá



JD 34 Černá, Šedá, Písková



S odbornými dotazy se obraťte na výhradního dovozce:

BS Všetín s.r.o.
 4. května 870
 755 01 Všetín

BLOCK SK s.r.o.
 Mostná 72
 949 01 Nitra

tel.: +420 571 412 253
 fax: +420 571 412 253
 e-mail: bsvsetin@bsvsetin.cz

tel.: +421 377 723 048
 fax: +421 377 723 051
 e-mail: block@block.sk