

# PROFILY MIFASOL CELOKOVOVÉ

pro spáry 40 - 100 mm



- Konečná úprava zarovnáním nebo povrchově montovaná
- Celohliníkové spojení
- Prvky spojeny mechanicky
- Klouzavý systém

## 1. POUŽITÍ

Systém celokovových profilů MIFASOL je určen pro prostory s vysokým pohybem a velkou zátěží.

**AL-HD** pro zapuštěnou aplikaci

**ALW-HD** doplňková verze k sérii AL-HD pro napojení podlaha/zeď

**RLG** pro povrchovou montáž

**HLG** pro zabudovanou aplikaci

## 2. POPIS

AL-HD:

Systém se skládá ze dvou hliníkových rámců kotvených v podlaze. Na tyto rámy se nainstaluje centrální hliníková deska, která je uchycena zaklapnutím horních hliníkových profilů s protismykovou úpravou.

## 3. BALENÍ

Profily o délce 3 m

## 4. UPEVNĚNÍ

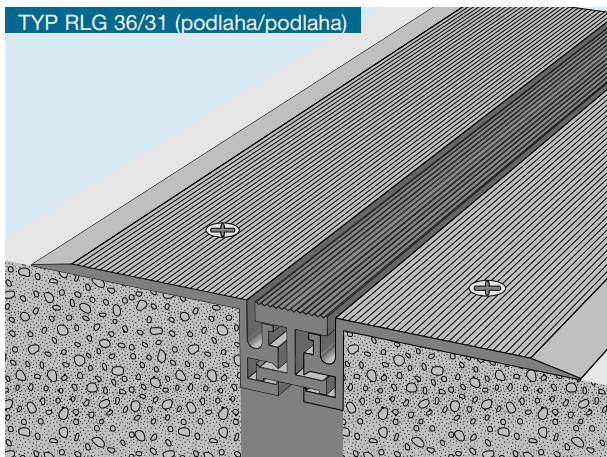
- Upevnění na podlahu pro RLG: SPIT NYL 8x40 + nerez šroub ; 6,4x50 nebo ekvivalent
  - průměr vrtu: 8 mm
  - hloubka vrtu: 50 mm
- Upevnění na podlahu pro HLG: SPIT BOLT M6 V6 8/4 nebo ekvivalent
  - průměr vrtu: 8 mm
  - hloubka vrtu: 50 mm
- Upevnění na podlahu pro AL-HD: SPIT HIT 8/12 nebo ekvivalent
  - průměr vrtu: 8 mm
  - hloubka vrtu: 50 mm
- Upevnění rohové lišty: SPIT NYL ; 6x30 + nerez šroub ; 4,8X40 nebo ekvivalent
  - průměr vrtu: 6 mm
  - hloubka vrtu: 45 mm

Typ	a mm	b mm	c mm	d mm	Pohyb +/- mm
RLG 36/31	-	40	190	31	6
HLG 55/31	55	40	190	31	6
HLG 55/50	55	40	190	50	6
AL 50 HD(C)	-	50	230	25	50
ALW 50 HD	-	50	140	25	25
AL 100 HD	-	100	317	25	100
ALW 100 HD	-	100	208	25	50

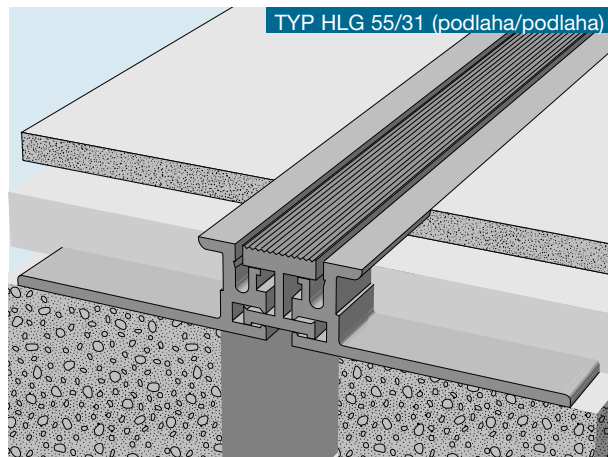
Pozn. W(rohová lišta)



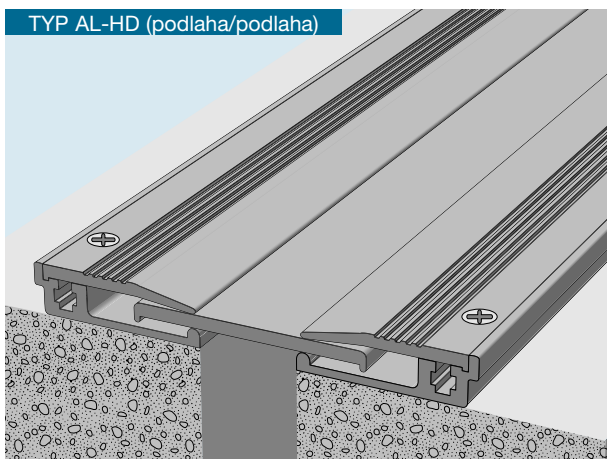
TYP RLG 36/31 (podlaha/podlaha)



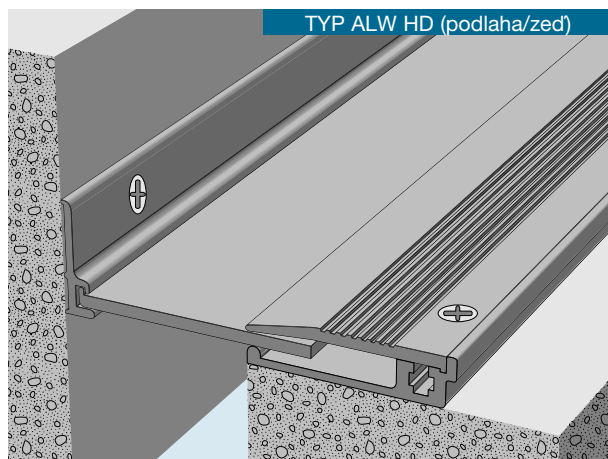
TYP HLG 55/31 (podlaha/podlaha)



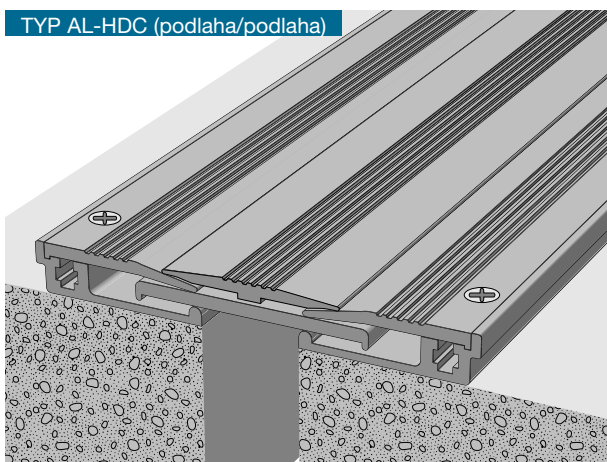
TYP AL-HD (podlaha/podlaha)



TYP ALW HD (podlaha/zed')



TYP AL-HDC (podlaha/podlaha)



S odbornými dotazy se obraťte na výhradního dovozce:

**BS Vsetín s.r.o.**  
4. května 870  
755 01 Vsetín

**BLOCK SK s.r.o.**  
Mostná 72  
949 01 Nitra

tel.: +420 571 412 253  
fax: +420 571 412 253  
e-mail: bsvsetin@bsvsetin.cz

tel.: +421 377 723 048  
fax: +421 377 723 051  
e-mail: block@block.sk