

PROFILY MIFASOL zabudované

pro spáry 25 mm



- Konečná úprava zarovnáním nebo povrchově montovaná
- Elasticita ve více směrech
- Pružné elastomerní pásy, odolné vůči olejům, živícím a některým kyselinám
- Dvě standardní barvy pásů
- Hladké povrchy se snadnou údržbou
- V případě požáru se neuvolňují chlorové výpary

1. POUŽITÍ

Deformovatelné uzavření dilatačních spár zabudovanými systémy.

2. POPIS

Systém se skládá:

- z řady profilů z hliníkové slitiny
- z pružných pásů z elastomeru, které jsou upevněny v hliníkových profilech

Dodávané odstíny:

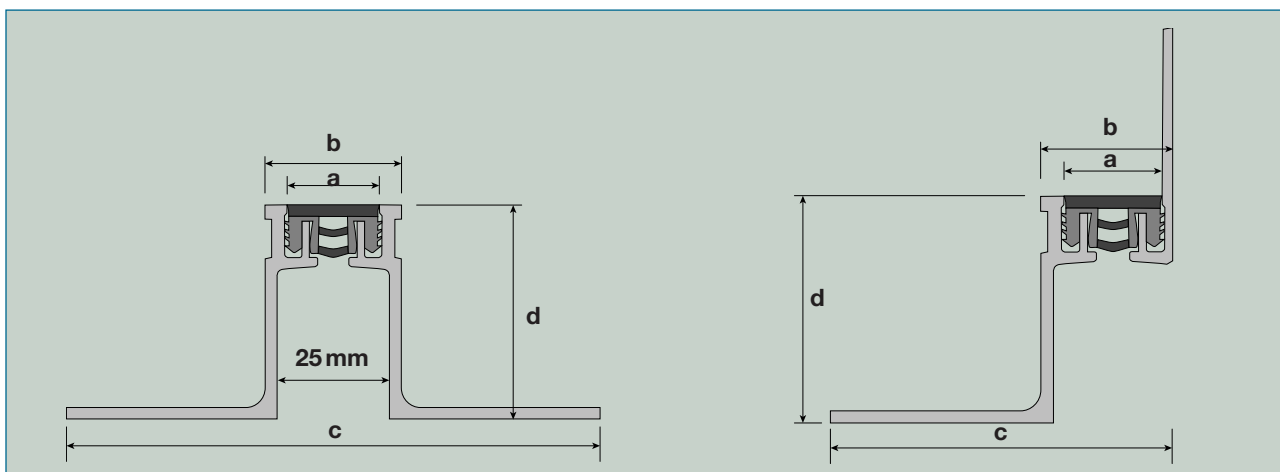
- standardně šedá a černá (běžová a hnědá na objednávku)

3. BALENÍ

- Hliníkové profily: ve 3m délkách
- Pružné dilatační pásy: násobky 3m a role po 21m

4. UPEVNĚNÍ

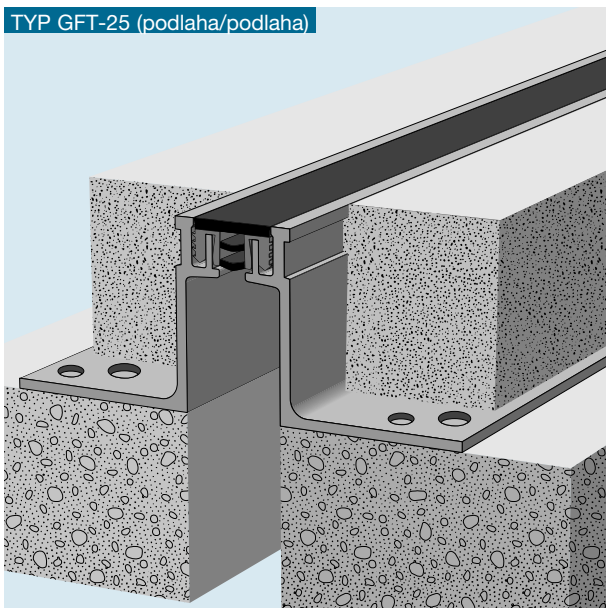
- Upevnění do podlahy: SPIT NYL 8/12 nebo ekvivalent
 - průměr vrtu: 8 mm
 - hloubka vrtu: 50 mm
- Upevnění rohové lišty: SPIT NYL ; 6 x 30 a-nerez šroub ; 4,8 x 40 nebo ekvivalent
 - průměr vrtu: 6 mm
 - hloubka vrtu: 45 mm



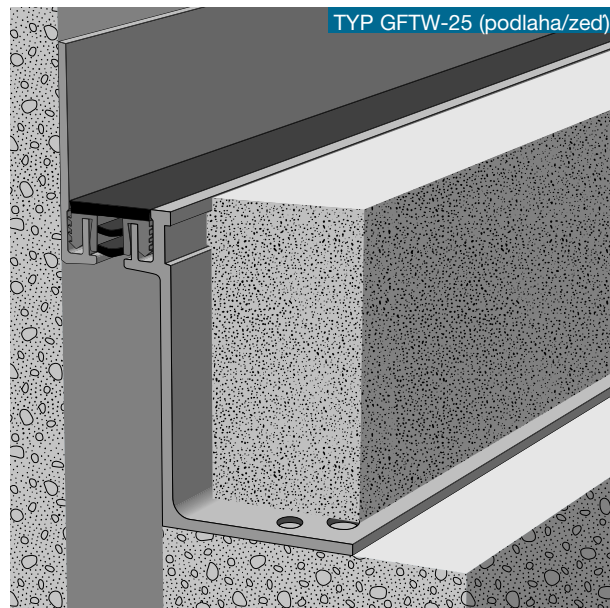
Typ	a mm	b mm	c mm	d mm	Pohyb +/- mm	Typ pásu	Příklad návaznosti na zed' str.: 10 - 11
GFT-25-25 GFTW-25-25	22 22	32 22	127 76	25 25	5 5	GF 25-0	FWF-25 FWFC-25
GFT-25-38 GFTW-25-38	22 22	32 22	127 76	38 38	5 5	GF 25-0	FWF-25 FWFC-25
GFT-25-50 GFTW-25-50	22 22	32 22	127 76	50 50	5 5	GF 25-0	FWF-25 FWFC-25
GFT-25-75 GFTW-25-75	22 22	32 22	127 76	75 75	5 5	GF 25-0	FWF-25 FWFC-25

Poznámka: W (rohová lišta)

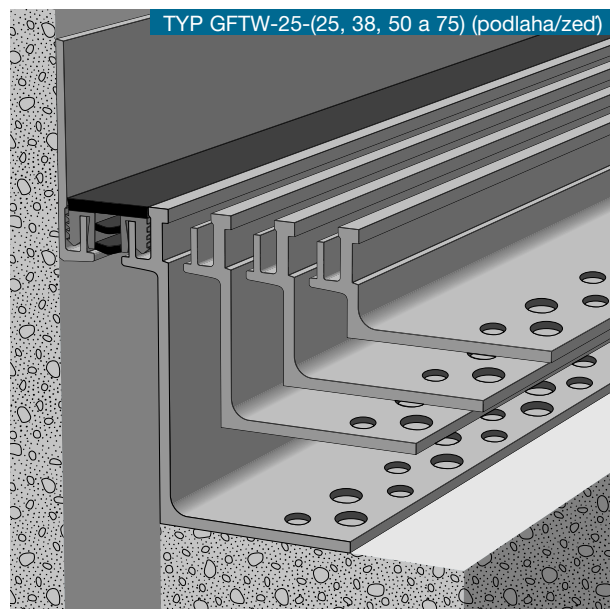
TYP GFT-25 (podlaha/podlaha)



TYP GFTW-25 (podlaha/zed')

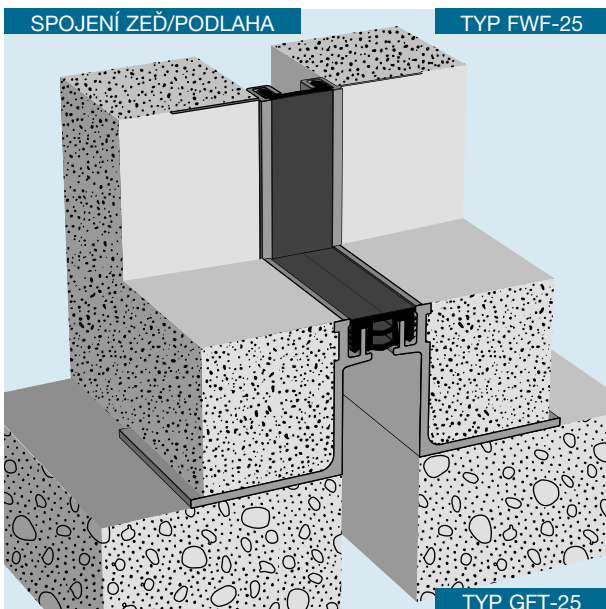


TYP GFTW-25-(25, 38, 50 a 75) (podlaha/zed')



SPOJENÍ ZEĎ/PODLAHA

TYP FWF-25



TYP GFT-25

S odbornými dotazy se obraťte na výhradního dovozce:

BS Všetín s.r.o.
 4. května 870
 755 01 Všetín

BLOCK SK s.r.o.
 Mostná 72
 949 01 Nitra

tel.: +420 571 412 253
 fax: +420 571 412 253
 e-mail: bsvsetin@bsvsetin.cz

tel.: +421 377 723 048
 fax: +421 377 723 051
 e-mail: block@block.sk