

# PROFILY MIFASOL

pro spáry od 55 do 70mm



- Konečná úprava zarovnáním a povrchově montovaná
- Elasticnost ve více směrech
- Pružné zesílené elastomerní pásy, odolné vůči olejům, živícím a některým kyselinám
- Dvě standardní barvy pásů
- Zesílené hliníkové profily vhodné pro použití v průmyslových objektech

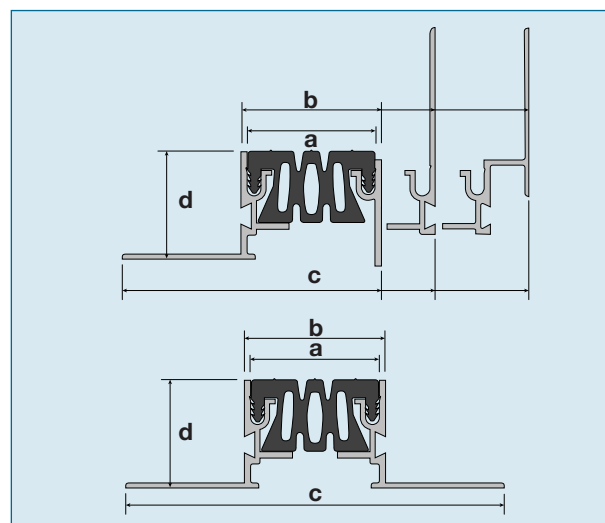
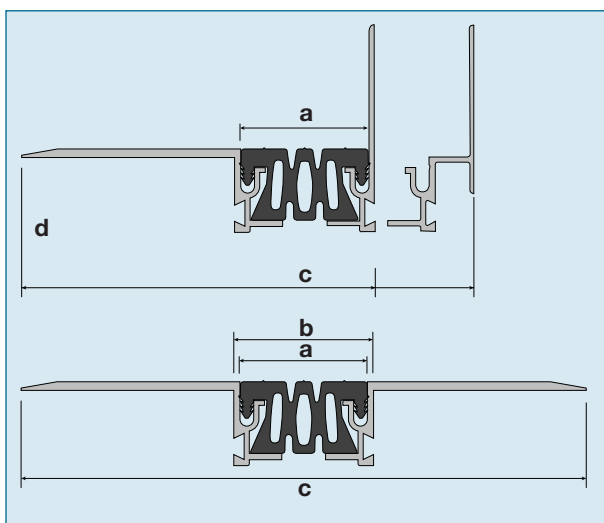
## 1. POUŽITÍ

Deformovatelné uzavření dilatačních spár povrchově montovanými nebo zabudovanými systémy.

## 2. POPIS

**Systém se skládá:**

- z řady profilů z hliníkové slitiny
- z pružných pásů lisovaného PVC, které jsou upevněny v hliníkových profilech



Typ	a mm	b mm	c mm	d mm	Pohyb +/- mm	Typ pásu
RLO 50/31	50	55	210	-	10	HO 55
RLO 50/31 P	50	55	130	-	10	
RLO 50/31 PD	50	70	145	-	10	
HO 50/30	50	55	145	30	10	HO 55
HO 50/30 P	50	55	100	30	10	
HO 50/30 PD	50	70	115	30	10	
HO 50/30 PI	50	55	100	30	10	
HO 50/40	50	55	145	40	10	HO 55
HO 50/60	40/50	55	145	60	10	
HO 50/80	40/50	55	145	80	10	

Poznámka: P (rohová lišta), PD (odsazená rohová lišta ze surového hliníku)

## Dodávané odstíny:

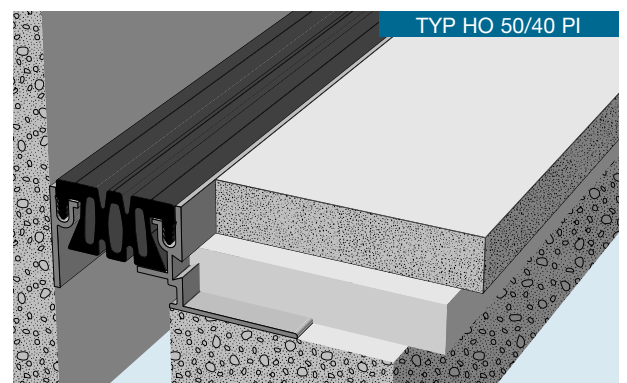
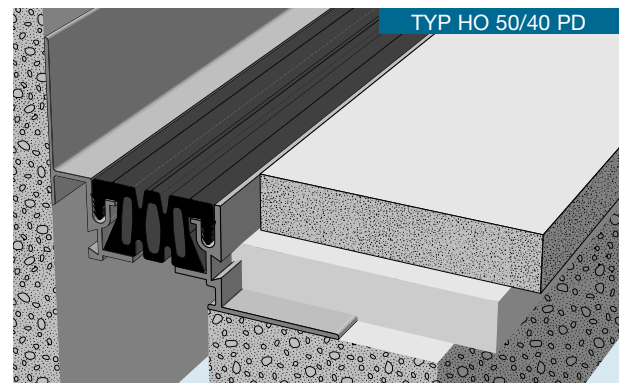
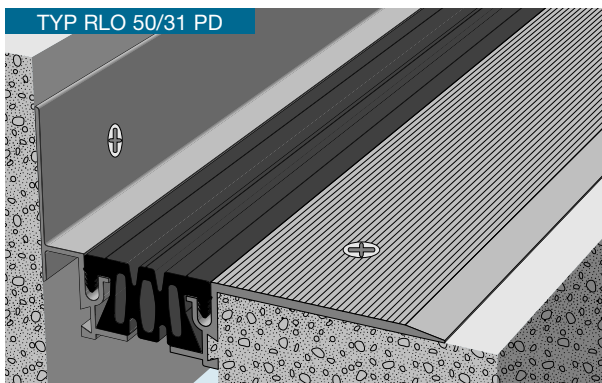
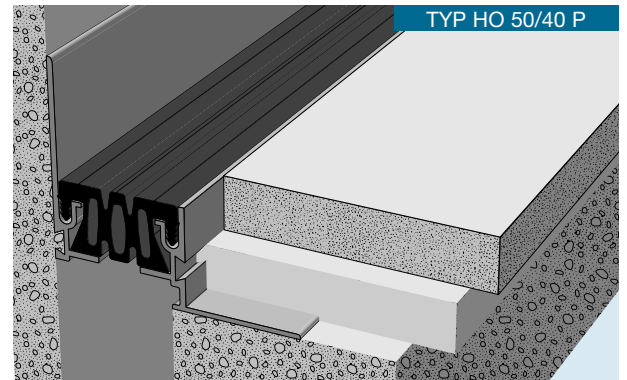
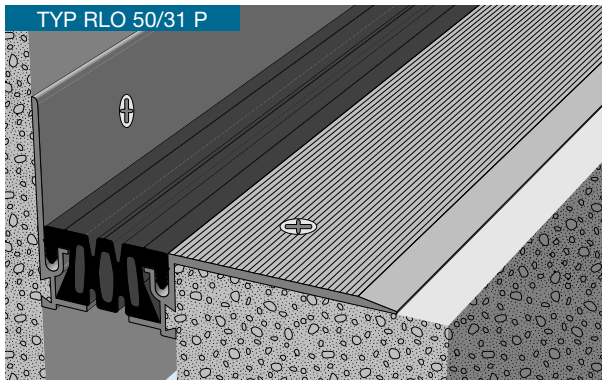
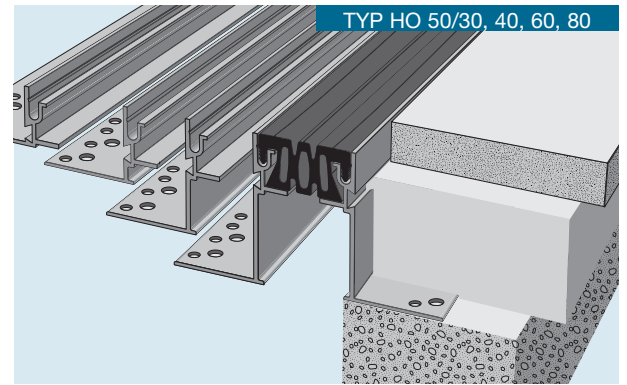
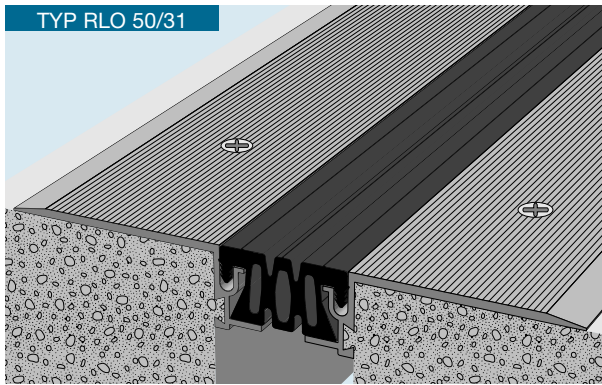
- standardně šedá a černá (běžová a hnědá na objednávku)

## 3. BALENÍ

- Hliníkové profily: ve 3 m délkách
- Pružné dilatační pásy: násobky 3m a role po 21 m

## 4. UPEVNĚNÍ

- Upevnění do podlahy pro RLO 50: SPIT NYL ; 8 x 40 a nerez šroub ; 6,4 x 50 nebo ekvivalent
  - průměr vrtu: 8 mm
  - hloubka vrtu: 50 mm
- Upevnění do podlahy pro HO 50: SPIT HIT 8/12 nebo ekvivalent
  - průměr vrtu: 8 mm
  - hloubka vrtu: 50 mm
- Upevnění rohové lišty: SPIT NYL ; 6 x 30 + nerez šroub ; 4,8 x 40 nebo ekvivalent
  - průměr vrtu: 6 mm
  - hloubka vrtu: 45 mm



S odbornými dotazy se obraťte na výhradního dovozce:

**BS Vsetín s.r.o.**  
4. května 870  
755 01 Vsetín

tel.: +420 571 412 253  
fax: +420 571 412 253  
e-mail: bsvsetin@bsvsetin.cz

**BLOCK SK s.r.o.**  
Mostná 72  
949 01 Nitra

tel.: +421 377 723 048  
fax: +421 377 723 051  
e-mail: block@block.sk