

PROFILY MIFASOL

povrchově montované

pro spáry 40 mm



- Konečná úprava zarovnáním nebo povrchově montovaná
- Elasticita ve více směrech
- Pružné elastomerní pásy, odolné vůči olejům, živickým a některým kyselinám
- Dvě standardní barvy pásů
- Hladké povrchy se snadnou údržbou
- Elastomer. pásy se zvýšenou tvrdostí v případě požáru neuvolňují chlorové výpary

1. POUŽITÍ

Deformovatelné uzavření dilatačních spár zabudovanými systémy.

2. POPIS

Systém se skládá:

- z řady profilů z hliníkové slitiny
- z pružných pásů z elastomeru, které jsou upevněny v hliníkových profilech

Dodávané odstíny:

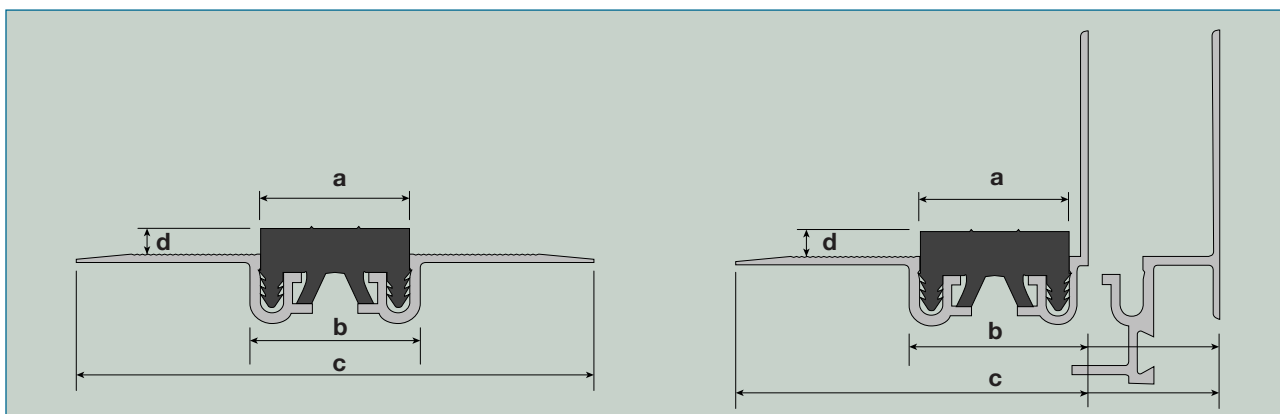
- standardně šedá a černá (běžová a hnědá na objednávku)

3. BALENÍ

- Hliníkové profily: ve 3 m délkách
- Pružné dilatační pásy: násobky 3 m a role po 21 m

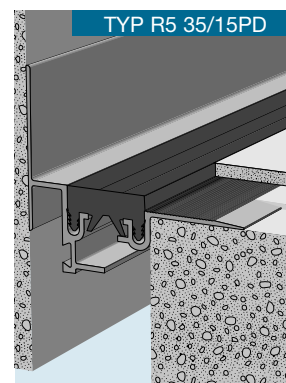
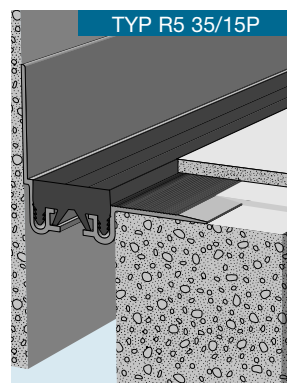
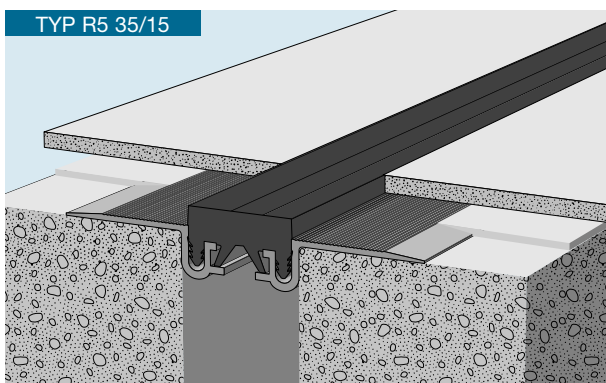
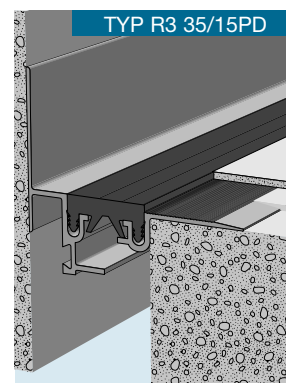
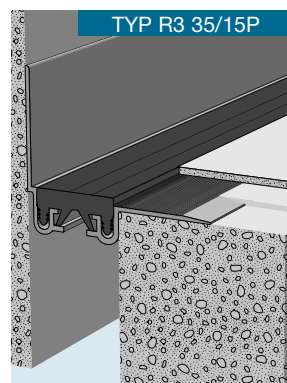
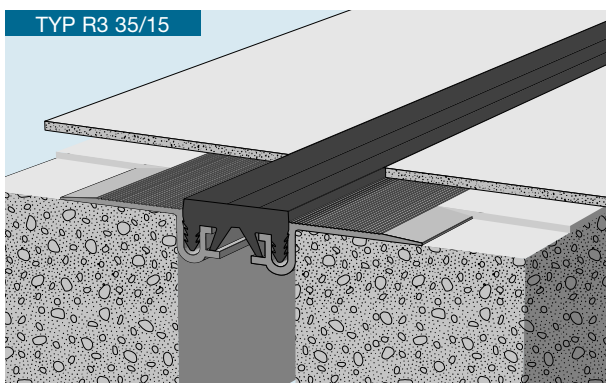
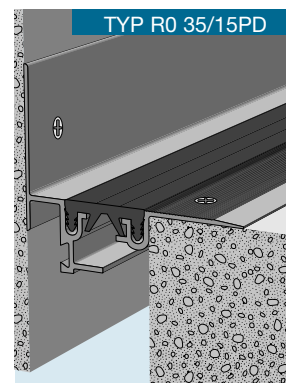
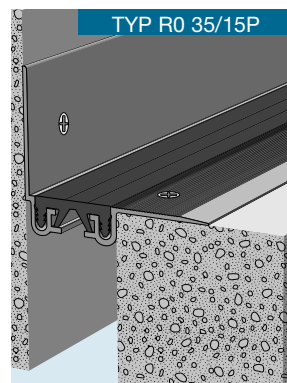
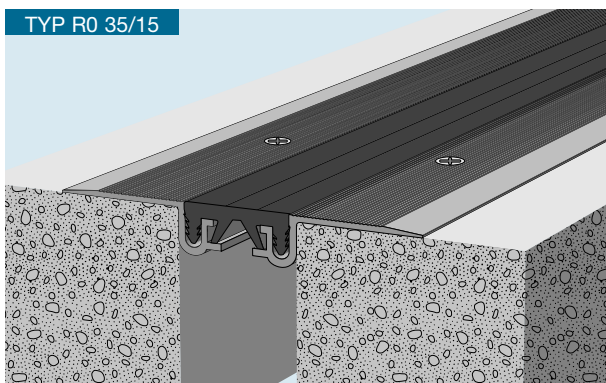
4. UPEVNĚNÍ

- SPIT NYL ; 3 x 30 nebo ekvivalent + nerez šroub ; 4,8 x 40
 - průměr vrtu: 6 mm
 - hloubka vrtu: 45 mm



Typ	a mm	b mm	c mm	d mm	Pohyb +/- mm	Typ pásu
R0 35/15	30	35	111	0	5	vH0.35
R0 35/15P	30	35	73	0	5	
R0 35/15PD	30	50	88	0	5	
R3 35/15	30	35	111	3	5	H3.35
R3 35/15P	30	35	73	3	5	
R3 35/15PD	30	50	88	3	5	
R5 35/15	30	35	111	5	4	H5.35
R5 35/15P	30	35	73	5	4	
R5 35/15PD	30	50	88	5	4	

Pozn.: P(rohová lišta) a PD(odsazená rohová lišta ze surového hliníku)



S odbornými dotazy se obraťte na výhradního dovozce:

BS Vsetín s.r.o.
 4. května 870
 755 01 Vsetín

tel.: +420 571 412 253
 fax: +420 571 412 253
 e-mail: bsvsetin@bsvsetin.cz

BLOCK SK s.r.o.
 Mostná 72
 949 01 Nitra

tel.: +421 377 723 048
 fax: +421 377 723 051
 e-mail: block@block.sk