

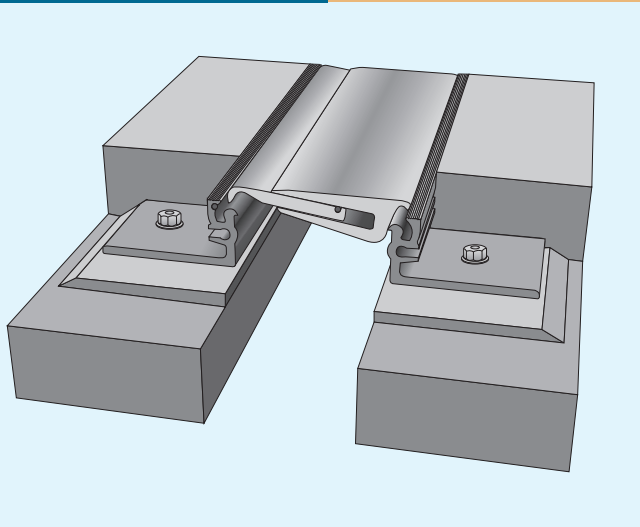
SÉRIE APF

celokovové profily
pro spáry 25 až 150 mm



- Profily umožňují horizontální i vertikální pohyb
- Extrémní zátěž
- Pohyblivý kloubový a zásuvný systém
- Série je určena pro frekventované provoz
- Nejpoužívanější v nákupních galeriích

TYP APF



1. POUŽITÍ

Série APF je určena k překrytí spár v prostorách s vysokou frekvencí pohybu. APF zvládá velkou zátěž a umožňuje horizontální i vertikální dilatační pohyb. APF dodrží rovný povrch podlahy ideální pro těžké pojízdné zařízení. Vybrané profily mají i rohovou verzi pro překrytí spáry probíhající podél stěny (APFW) – rohové profily na objednávku.

2. POPIS

Kryt APF se skládá z:

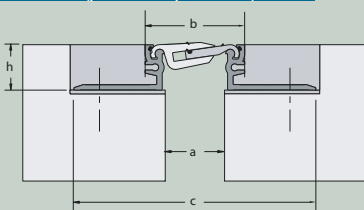
- spodních hliníkových profilů
- horních kloubových zásuvných profilů
- pryžového těsnění aplikovaného v kloubech a mezi zásuvnými profily

Pryžové těsnění zamezí hluku vytvářeného nárazem kovových částí na sebe a zároveň zamezí vniku prachu a kapalin. Výrobek je dodáván ve smontovaném stavu. Roztažení profilů je připraveno dle požadavku zákazníka.

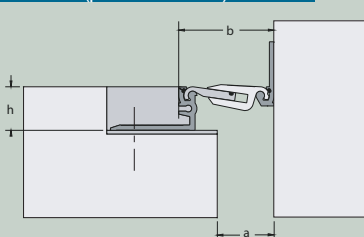
3. BALENÍ

Zkompletované profily ve standardní délce 3 m. Standardně jsou profily dodávány bez povrchové úpravy. Na zakázku je možné vyrobit speciální T, X nebo L kusy k zajištění návaznosti profilů.

TYP APF (podlaha-podlaha)



TYP APF (podlaha - zed)



Typ	a mm	h mm	b mm	c mm	Pohyb (mm)	
					horizontální	vertikální
APF 25-15	25	15	53	138	±5	±5
APF 50-25	50	25	77	199	±10	+13/-15
APF 50-50		50				
APF 50-75		75				
APF 75-25	75	25	110	232	±15	±21
APF 75-50		50				
APF 75-75		75				
APF 100-25	100	25	134	256	±20	+23/-30
APF 100-50		50				
APF 100-75		75				
APF 150-38	150	38	185	325	±30	+16/-17
APF 150-75		75				

4. KOTVENÍ

Kovové kotvy SPIT

- Průměr vrtu: 8mm
- Hloubka vrtu: 50mm

Kotevní materiál je dodáván s dilatačními profily (7 ks na 1 m) a je zahrnut v ceně.

S odbornými dotazy se obraťte na výhradního dovozce:

BS Vsetín s.r.o.
4. května 870
755 01 Vsetín

tel.: +420 571 412 253
fax: +420 571 412 253
e-mail: bsvsetin@bsvsetin.cz

BLOCK SK s.r.o.
Mostná 72
949 01 Nitra

tel.: +421 377 723 048
fax: +421 377 723 051
e-mail: block@block.sk